



effizient getrennt – der TS-Manipulator für Gärprodukte und Gülle

**Kompakte und leistungsoptimierte Trenntechnik
kompromisslos hinsichtlich Robustheit, Leistung und Verfügbarkeit**

- › Separator im Grauguß-Gehäuse
- › hochverschleißfeste Press-Schnecke
- › korrosionsgefährdete Teile aus Edelstahl
- › geringer Wartungsaufwand
- › vollautomatische Steuerung mit Sicherheitsschaltern



Die besondere Konstruktion ermöglicht den Einsatz für verschiedenste Produkte:

- › Gärprodukte aus Biogasanlagen
- › Gülle
- › Schlämme
- › Abfälle

Die richtige Lösung für Sie:

- › Modell QP besonders bei hohem fasrigem Anteil
- › Modell F in verschiedenen Baugrößen

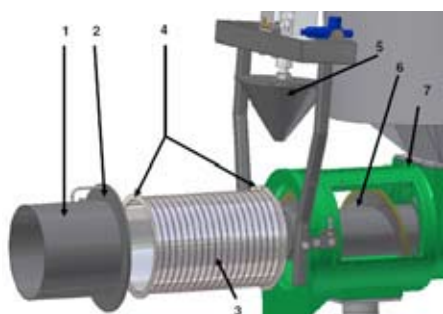


NEWparator Separationsmodul

NEWparator Separationsmodul

leistungsoptimierte Trenntechnik

Funktionsprinzip



- › 1 Pressrohr
- › 2 Zentrierbolzen
- › 3 Spaltfiltersieb
- › 4 Zentrierbohrung
- › 5 Presskonus
- › 6 Pressschnecke
- › 7 Zentrierbolzen im Gehäuse innen

Daten für NEWparator QP

Der Separator für Gülle und Gärreste



NEWparator QP

Modell	NEWparator QP	NEWparator QP
Durchsatz je TS-Gehalt 5-15 m ³ /h		
Antriebe	Flachtriebemotor	Flachtriebemotor
Leistung	2,2 kW	3,0 kW
Motordrehzahl	1440 min ⁻¹	1440 min ⁻¹
Spannung	400 V / 50 Hz	400 V / 50 Hz
Stromstärke	9,0 / 5,22 A	11,3 / 6,54 A
Motorschutz	IP 55	IP 55
Abtriebsdrehzahl	24 min ⁻¹	37 min ⁻¹
Schaltung	Dreieck	Dreieck



NEWparator C-QP



NEWparator P-F



getrocknetes Gärprodukt



Made in Germany

Verarbeitung hochwertiger Komponenten für höchste Qualität und optimale Leistungsfähigkeit. Montiert im Werk, funktionsgeprüft und betriebsbereit bei Versandbereitschaft.

Stand 04/2012

Bei allen technischen Maßen und Werten handelt es sich um Richtgrößen, die anlagenabhängig über- oder unterschritten werden können. Technische Änderungen vorbehalten.



Maßangaben (in mm)



Die exakte Auslegung der NEWtainer Trocknungsanlagen erfolgt auf der Basis bereitgestellter Daten und den Ergebnissen unseres Berechnungsprogramms.

NEW eco-tec Verfahrenstechnik GmbH

Leisederstraße 4, 84453 Mühldorf am Inn
Tel. + 49 (0)8631 18 549 - 0, Fax - 29
info@new-eco-tec.com
www.new-eco-tec.com, www.kwk-bonus.de